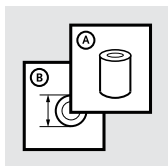


Instructions for Use

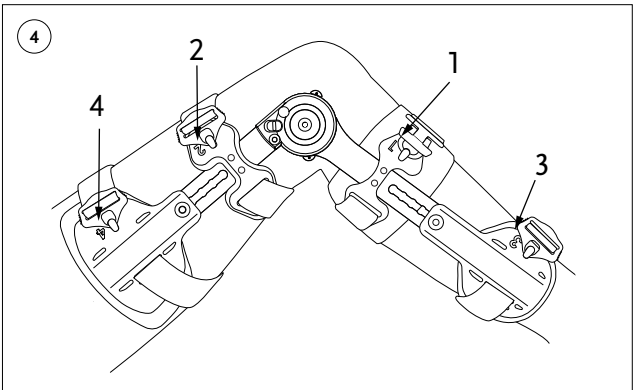
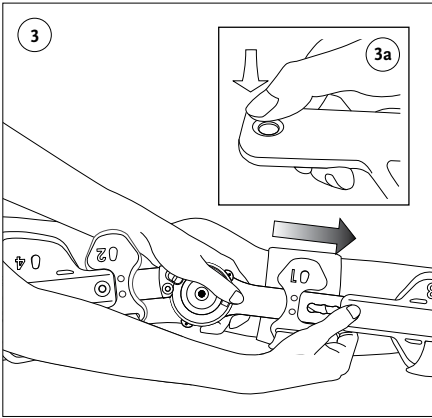
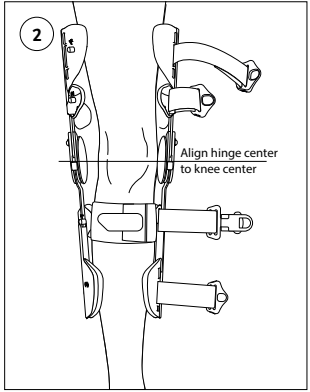
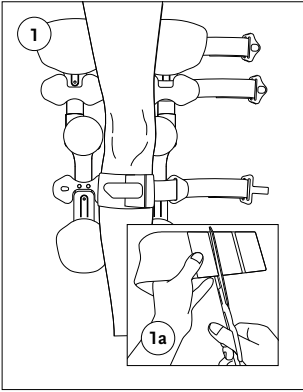
---

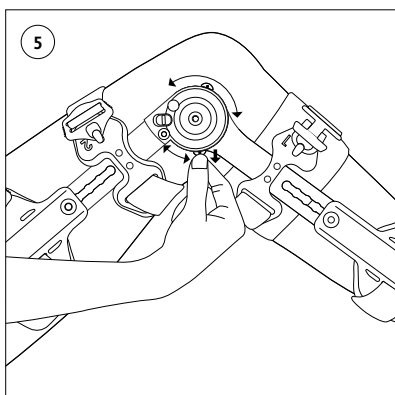
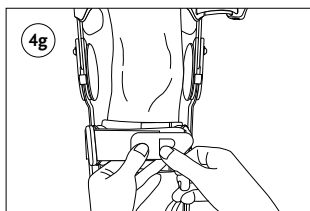
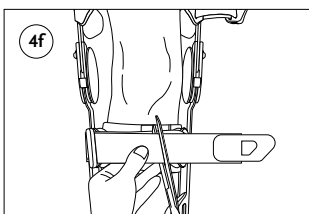
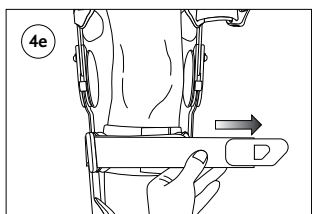
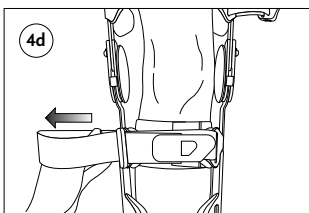
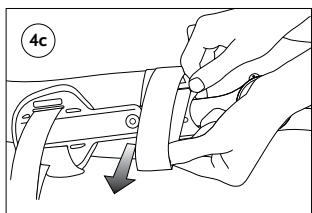
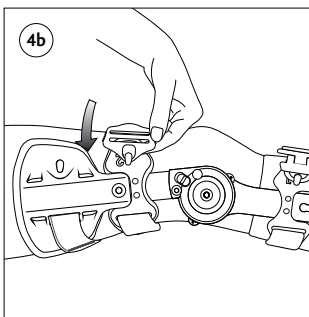
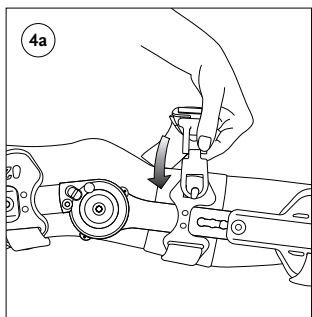
REBOUND<sup>®</sup> POST-OP KNEE

Cool Foam



		3
EN	Instructions for Use	5
DE	Gebrauchsanweisung	7
FR	Notice d'utilisation	9
ES	Instrucciones para el uso	11
IT	Istruzioni per l'uso	13
NO	Bruksanvisning	15
DA	Brugsanvisning	17
SV	Bruksanvisning	19
FI	Käyttöohjeet	21
EL	Οδηγίες Χρήσης	23
NL	Gebruiksaanwijzing	25
PT	Instruções de Utilização	27
PL	Instrukcja użytkowania	29
CS	Návod k použití	31
TR	Kullanım Talimatları	33
RU	Инструкция по использованию	35
JA	取扱説明書	37
ZH	中文说明书	39
KO	사용 설명서	41





# ENGLISH

---

## INDICATIONS FOR USE

The Rebound® Post-Op Knee brace is designed to limit flexion and extension and may be beneficial in the following situations:

- ACL, PCL, MCL, LCL repairs/injuries
- Meniscal repairs
- Tibial plateau fractures
- Patellar tendon repairs
- Osteochondral repairs
- Condylar fractures
- Sprains/strains of the knee
- HTOs (High Tibial Osteotomy)

## INTENDED USE

Controlled range-of-motion for post-traumatic, post-surgical repair of the knee.

## CAUTION

1. This product has been designed and tested for single patient use, and is not recommended for multiple patient use.
2. The patient must immediately contact their practitioner and discontinue use if:
  - any problems occur with the use of this product;
  - the patient experiences increased pain, swelling, sensation changes, skin irritation, or other adverse reaction while using this product.
3. The patient should be advised to consult their practitioner before making any adjustments to the brace.
4. This product is intended to be prescribed and fitted by a licensed practitioner.
5. Proper rehabilitation and activity modification are also essential parts of a safe treatment program.

**Note:** The Rebound Post-Op knee brace is not made with natural rubber latex.

## FITTING INSTRUCTIONS

1. Apply anti-migration strap (**Figure 1**). Cut to size along groove if necessary (**Figure 1a**).
2. Position brace paddles on leg by aligning hinge center to knee center (**Figure 2**).
3. To adjust length of hinge arms: (**Figure 3**).
  - Push down on length adjustment button to unlock paddle (**Figure 3a**).
  - Slide paddle to desired length.
  - Repeat adjustment for all paddles. Ensure all length adjustment buttons are in locked position.

**Important:** Practitioner should adjust the brace length to provide optimal knee stabilization. Upper hinge arms should extend no higher than 5 cm from groin level. Lower hinge arms should extend no lower than calf/Achilles tendon junction.
4. Fastening Straps (**Figure 4**):
  - Secure buckles (**Figure 4a, 4b**)

- Tighten strap (**Figure 4c to 4e**)
  - Straps may be trimmed if necessary (**Figure 4f to 4g**)
5. To adjust range-of-motion, pull the flexion or extension button and move to desired angle printed on hinge and release (**Figure 5**).
  6. Place ROM stop locks over flexion and extension stops to limit range of motion adjustment.

#### **DROP-LOCK INSTRUCTIONS**

- Determine the desired lock angle
- Slide drop-lock button toward center of hinge to lock the hinge angle

#### **WASHING INSTRUCTIONS**

- Do not wash in washing machine or place in dryer
- Use mild detergent and cold water (30°C/86°F)
- Remove pads and wash separately
- Do not immerse hinge & uprights in water
- Do not use bleach or strong detergents

## INDIKATIONEN

Die Rebound® Post-Op Knie-Orthese minimiert die Flexion und Extension. Die Knie-Orthese wird bei folgenden Indikationen eingesetzt:

- ACL, PCL, MCL, LCL Rehabilitationen/Verletzungen
- Meniskus-Rehabilitationen
- Schienbeinkopffrakturen
- Patellasehne-Rehabilitationen
- Osteochondrale Läsionen
- Gelenkfortsatz-Frakturen
- Verstauchungen/Zerrungen des Knies
- HTO (Hohe Tibia Osteotomie)

## VERWENDUNGSZWECK

Kontrollierte Bewegungsbereichsbegrenzung für posttraumatische, postchirurgische Rehabilitation des Knies.

## WARNHINWEIS

1. Achtung: Dieses Produkt wurde für die individuelle Anwendung am einzelnen Patienten entwickelt und getestet und wird nicht für eine gleichzeitige Anwendung an mehreren Patienten empfohlen.
2. Der Patient muss sofort ärztliche Hilfe aufsuchen und die Nutzung absetzen, wenn:
  - Probleme auftreten bei der Verwendung dieses Produktes;
  - der Patient erhöhte Schmerzen, Schwellungen, Empfindungsänderungen, Hautreizungen oder irgendwelche Nebenwirkungen beim Tragen dieser Knie-Orthese verspürt.
3. Der Patient muss informiert werden, dass er einen Arzt konsultieren soll, bevor er irgendwelche Anpassungen an der Orthese vornimmt.
4. Dieses Produkt ist für die verschriebene Anwendung vorgesehen und sollte von einem lizenzierten Arzt justiert werden.
5. Eine angemessene Rehabilitation und eine Änderung der Aktivitäten sind ebenfalls wesentlicher Bestandteil eines sicheren Therapieprogramms.

**Hinweis:** Die Rebound Post-Op Knie-Orthese ist nicht aus Naturkautschuklatex hergestellt.

## ANLEITUNG ZUM ANLEGEN

1. Legen Sie den Befestigungsriemen an (**Abbildung 1**). Schneiden Sie die passende Größe entlang der Nut zu, wenn nötig (**Abbildung 1a**).
2. Legen Sie die Stützen an, indem Sie die Gelenkmitte auf die Kniemitte ausrichten (**Abbildung 2**).
3. Um die Länge der Gelenkarme anzupassen: (**Abbildung 3**).
  - Drücken Sie den Längeregler nach unten, um die Fixierung zu lösen (**Abbildung 3a**).
  - Stellen Sie die gewünschte Länge ein.
  - Wiederholen Sie diese Einstellungen für alle Fixierungen. Stellen Sie sicher, dass alle Längeregler im verriegelten Zustand sind.

**Wichtig:** Der Arzt sollte die Orthesenlänge justieren, damit eine optimale Kniestabilisierung gewährleistet werden kann. Der obere Gelenkarm sollte sich nicht höher als 5 cm über der Leiste befinden. Der untere Gelenkarm sollte sich nicht unter dem Wade-

Achilles-Übergang befinden.

4. Riemen befestigen (**Abbildung 4**):
  - Schnallen sichern (**Abbildungen 4a, 4b**)
  - Riemen festziehen (**Abbildungen 4c bis 4e**)
  - Die Riemen können bei Bedarf gekürzt werden (**Abbildungen 4f bis 4g**)
5. Um den Bewegungsbereich anzupassen, ziehen Sie an der Flexions- und Extensionsbegrenzung und stellen Sie den gewünschten Winkel ein, der auf dem Gelenk aufgedruckt ist und lassen Sie wieder los (**Abbildung 5**).
6. Platzieren Sie eine ROM-Begrenzung über den Flexions- und Extensions-Stops, um den Bewegungsbereich (ROM) weiter einzugrenzen.

#### FALLRIEGELVERSCHLUSS-HINWEISE

- Bestimmen Sie den gewünschten Begrenzungswinkel
- Schieben Sie den Fallriegelverschluss gegen die Gelenkmitte, um den Gelenkwinkel zu fixieren.

#### REINIGUNGSHINWEISE

- Nicht in der Maschine waschen oder trocknen
- Milde Reinigungsmittel und kaltes Wasser (30 °C / 86 °F) verwenden
- Polster abnehmen und separat waschen
- Scharnier und Stützen nicht ins Wasser tauchen
- Keine Bleichmittel oder starke Reinigungsmittel verwenden

#### PRODUKTMATERIALLISTE

Sehr geehrte Damen und Herren, hiermit bestätigen wir, dass die in der Rebound® Post-Op Knie-Orthese verwendeten Produkte die folgenden Hauptmaterialien enthalten:

Abkürzung	Vollständige Bezeichnung	Anmerkungen
AL	Aluminium	
PA6	Nylon	Spritzgegossenes Hylon und gestanztes Nylatron
PA6, GF	Nylon, glasfaserverstärkt	
Steel	Stahl	Federstahl, Kohlenstoffstahl
SS	Edelstahl	
Zn	Zink	
PU	Polyurethan	
VAM	Vinylacetat	PSA-Klebstoff

## NOTICE D'UTILISATION

L'orthèse de genou post-opératoire Rebound® est conçue pour limiter la flexion et l'extension et peut être bénéfique dans les situations suivantes :

- Réparations/blessures LCA, LCP, LLI, LLE
- Réparations méniscales
- Fractures du plateau tibial
- Réparations des tendons rotuliens
- Réparations ostéocondrales
- Fractures condyliennes
- Entorses/foulures du genou
- OTH (Ostéotomies tibiales hautes)

## UTILISATION

Amplitude de mouvement contrôlée pour réparation post-traumatique et post-chirurgicale du genou.

## ATTENTION

1. Ce produit a été conçu et testé pour une utilisation pour un seul patient ; son utilisation est déconseillée pour plusieurs patients.
2. Le patient doit immédiatement contacter son médecin et cesser toute utilisation si :
  - des problèmes surviennent avec l'utilisation de ce produit ;
  - le patient ressent une douleur accrue, un gonflement, des changements de sensation, une irritation cutanée, ou une autre réaction indésirable en utilisant ce produit.
3. Il faut recommander au patient de consulter son médecin avant de réaliser toute modification sur l'orthèse.
4. Ce produit doit être prescrit et mis en place par un professionnel agréé.
5. Une bonne rééducation et une modification de l'activité sont également des éléments essentiels pour optimiser le traitement.

**Remarque :** l'orthèse de genou post-opératoire Rebound n'est pas fabriquée à base de latex de caoutchouc naturel.

## INSTRUCTIONS DE MISE EN PLACE

1. Appliquez la sangle anti-glissement (**Figure 1**). Coupez à la taille le long de la marque si nécessaire (**Figure 1a**).
2. Positionnez les embrasses de l'orthèse sur la jambe en alignant le centre d'articulation sur le centre du genou (**Figure 2**).
3. Pour ajuster la longueur des montants d'articulation : (**Figure 3**).
  - Appuyez sur le bouton de réglage de longueur pour déverrouiller l'embrasse (**Figure 3a**).
  - Faites glisser l'embrasse jusqu'à la longueur désirée.
  - Répétez le réglage pour toutes les embrasses. Assurez-vous que tous les boutons de réglage de la longueur soient en position verrouillée.

**Important :** le médecin doit ajuster la longueur de l'orthèse pour fournir une stabilisation optimale du genou. Les montants d'articulation supérieurs ne devraient pas s'étendre à plus de 5 cm au-dessus du niveau de l'aîne. Les montants d'articulation inférieurs ne devraient pas s'étendre plus

bas que la jonction mollet / tendon d'Achille.

4. Sangles de fixation (**Figure 4**) :
  - Boucles de fixation (**Figure 4a, 4b**)
  - Sangle de serrage (**Figures 4c à 4e**)
  - Les sangles peuvent être raccourcies si nécessaire (**Figure 4f à 4g**)
5. Pour ajuster l'amplitude de mouvement, tirez sur le bouton de flexion ou d'extension et déplacez-le à l'angle désiré, imprimé sur l'articulation, et relâchez (**Figure 5**).
6. Placer les interruptions d'arrêt de ROM sur des arrêts de flexion et d'extension pour limiter le réglage de la plage de mouvement.

#### **INSTRUCTIONS DE VERROUILLAGE**

- Déterminez l'angle désiré du verrou
- Faites glisser le bouton déroulant du verrou vers le centre d'articulation pour verrouiller l'angle d'articulation

#### **CONSEILS DE LAVAGE**

- Ne pas laver à la machine à laver ni mettre au sèche-linge
- Utiliser un détergent doux et de l'eau froide (30°C/86°F)
- Retirer les coussinets et laver séparément
- Ne pas plonger les articulations et les montants dans l'eau
- Ne pas utiliser d'eau de Javel ou de détergents puissants

## INDICACIONES DE USO

El soporte para rodilla Rebound® Post-Op ha sido diseñado para limitar flexiones y extensiones y puede ser útil en los siguientes casos:

- Regeneraciones/tratamiento de lesiones del ligamento cruzado anterior, ligamento cruzado posterior, ligamento cruzado medial, ligamento cruzado lateral.
- Regeneración del menisco
- Fractura de meseta tibial
- Regeneración del tendón rotuliano
- Regeneración osteocondral
- Fracturas condilares
- Esguinces/torceduras de rodilla
- Osteotomía tibial alta

## USO PREVISTO

Control de la capacidad de movimiento de la rodilla en tratamiento de regeneración posterior a un traumatismo o intervención quirúrgica.

## PRECAUCIÓN

1. Este producto ha sido diseñado y probado para el uso de un único paciente, por lo que no se recomienda el uso por parte de varios pacientes.
2. El paciente debe comunicarse inmediatamente con su médico y dejar de usar el soporte si:
  - se produce algún problema con el uso de este producto;
  - el paciente experimenta mayor dolor, hinchazón, cambios en la sensación, irritación cutánea parcial u otras reacciones adversas durante la utilización de este producto.
3. Se recomienda que el paciente consulte con su médico antes de efectuar cualquier tipo de ajuste con el soporte.
4. Este producto ha sido diseñado con la idea de que sea prescrito y colocado por un profesional cualificado.
5. La rehabilitación efectiva y la modificación de la actividad también son parte esencial de un tratamiento seguro y adecuado.

**Nota:** el soporte para rodilla Rebound® Post-Op no está fabricado con látex de caucho natural.

## INSTRUCCIONES DE AJUSTE

1. Ajuste la correa antidesplazamiento (**Figura 1**). Corte a lo largo de la hendidura para reducir su tamaño, en caso de ser necesario (**Figura 1a**).
2. Sitúe las palas del soporte sobre la pierna alineando el centro de la articulación con el centro de la rodilla (**Figura 2**).
3. Para ajustar la longitud de los brazos de la articulación: (**Figura 3**).
  - Presione el botón de ajuste de longitud para liberar la pala (**Figura 3a**).
  - Deslice la pala hasta la longitud deseada.
  - Repita el ajuste con todas las palas. Asegúrese de que todos los botones de ajuste de longitud están en posición de bloqueo.**Importante:** el profesional sanitario debe ajustar la longitud del soporte para proporcionar una óptima estabilización de la rodilla.

Los brazos superiores de la articulación no han de extenderse más allá de 5 centímetros por encima del nivel de la ingle. Los brazos inferiores de la articulación no han de extenderse por debajo de la unión con la pantorrilla/el tendón de Aquiles

4. Correas de ajuste (**Figura 4**):

- Asegure las hebillas (**Figura 4a, 4b**)
- Ajuste la correa, hasta que quede bien tensa (**Figuras 4c a 4e**)
- En caso de ser necesario, es posible recortar las correas (**Figuras 4f a 4g**)

5. A fin de ajustar la capacidad de movimiento, tire del botón de flexión o extensión y llévelo al ángulo deseado impreso en la articulación; a continuación suéltelo (**Figura 5**).

6. Coloque los cierres de parada de ROM sobre los topes de flexión y extensión para limitar el ajuste del rango de movimiento.

## **INSTRUCCIONES PARA USAR EL CIERRE DROP-LOCK**

- Determine el ángulo de cierre deseado
- Deslice el botón del cierre drop-lock hacia el centro de la articulación para fijar el ángulo de articulación

## **INSTRUCCIONES DE LAVADO**

- No lavar en lavadora ni secar en secadora
- Use un detergente suave y agua fría (30 °C/86 °F)
- Retire las almohadillas y lávelas por separado
- No sumerja en agua la articulación ni los montantes verticales
- No utilice lejía ni detergentes fuertes

## ISTRUZIONI PER L'USO

L'ortesi per ginocchio Rebound® Post-Op è progettata per limitare la flessione e l'estensione e può essere utile nelle seguenti situazioni:

- Riabilitazione/lesioni di LCA, LCP, LCM, LCL.
- Riabilitazione del menisco
- Fratture del piatto tibiale
- Riabilitazione del tendine rotuleo
- Riabilitazione di lesioni osteocondrali
- Fratture condilari
- Distorsioni/strappi del ginocchio
- OTA (Osteotomia tibiale alta)

## INDICAZIONE D'USO

Controllo dell'ampiezza di movimento per la riabilitazione post-traumatica o post-chirurgica del ginocchio.

## AVVERTENZE

1. Questo prodotto è stato progettato e collaudato per essere utilizzato da un singolo paziente, se ne sconsiglia quindi l'uso per più pazienti.
2. Il paziente deve contattare immediatamente il proprio medico ed interrompere l'uso del prodotto se:
  - si verificano problemi durante l'uso;
  - sperimenta acutizzazione del dolore, gonfiore, cambiamenti di sensibilità, irritazione cutanea o altre reazioni avverse durante l'utilizzo.
3. Consigliare al paziente di consultare il proprio medico prima di effettuare qualsiasi regolazione dell'ortesi.
4. Questo prodotto deve essere prescritto e montato da un medico abilitato.
5. Una riabilitazione adeguata ed un cambiamento dell'attività sono parti fondamentali di un piano di trattamento sicuro.

**Nota:** nella realizzazione dell'ortesi per ginocchio Rebound Post-Op non viene utilizzato lattice di gomma naturale.

## ISTRUZIONI DI POSIZIONAMENTO

1. Applicare la cinghia antiscivolo (**Figura 1**). Se necessario, tagliare a misura lungo la scanalatura (**Figura 1a**).
2. Posizionare le valve dell'ortesi sulla gamba allineando il centro della cerniera con il centro del ginocchio (**Figura 2**).
3. Per regolare la lunghezza dei bracci della cerniera (**Figura 3**):
  - Spingere verso il basso il pulsante di regolazione della lunghezza per sbloccare la valva (**Figura 3a**).
  - Far scorrere la valva alla lunghezza desiderata.
  - Ripetere l'operazione per tutte le valve. Assicurarsi che tutti i pulsanti di regolazione della lunghezza siano in posizione di blocco.

**Importante:** per una corretta stabilizzazione del ginocchio, la lunghezza del tutore deve essere regolata da personale qualificato. I bracci superiori della cerniera non devono estendersi oltre cinque centimetri dal livello dell'inguine. I bracci inferiori della cerniera non devono estendersi più in basso del polpaccio o della

giunzione del tendine d'Achille.

4. Per stringere le cinghie (**Figura 4**):
  - Fissare le fibbie (**Figura 4a, 4b**)
  - Stringere la cinghia (**Figure da 4c a 4e**)
  - Se necessario, le cinghie possono essere tagliate (**Figure da 4f a 4g**)
5. Per regolare l'ampiezza di movimento, tirare il pulsante di flessione o d'estensione, spostarlo sull'angolo desiderato stampato sulla cerniera e rilasciarlo (**Figura 5**).
6. Bloccare la fermata ROM sulla flessione e le fasi di estensione per limitare la regolazione del movimento.

#### **ISTRUZIONI BLOCCO**

- Determinare l'angolo di blocco desiderato
- Far scorrere il pulsante di blocco verso il centro della cerniera, bloccando così l'angolo della cerniera.

#### **ISTRUZIONI PER IL LAVAGGIO**

- Non lavare in lavatrice né inserire in asciugatrice
- Usare un detergente delicato e acqua fredda (30°C)
- Rimuovere cuscinetti e lavare separatamente
- Non immergere cerniera e montanti in acqua
- Non usare candeggina o detergenti aggressivi

## INDIKASJONER FOR BRUK

Rebound® Post-Op knestøtten er laget for å begrense fleksjon og ekstensjon og kan være nyttig i følgende situasjoner:

- ACL-, PCL-, MCL-, LCL-reparasjoner/skader
- Meniskreparasjoner
- Tibialplatåfrakturer
- Reparasjoner av patellarsenen
- Osteokondrale reparasjoner
- Kondylfrakturer
- Forstuinger/strekk i kneet
- HTO (Høy tibial osteotomi)

## TILTENKT BRUK

Kontrollert bevegelsesområde for posttraumatisk, postkirurgisk reparasjon av kneet.

## ADVARSEL

1. Dette produktet er utviklet og testet for bruk på én pasient og anbefales ikke for bruk på flere pasienter.
2. Pasienten må umiddelbart ta kontakt med legen sin og slutte å bruke produktet hvis:
  - det oppstår problemer med bruken av dette produktet;
  - pasienten opplever økt smerte, hevelse, følelsesendringer, hudirritasjon eller andre bivirkninger ved bruk av dette produktet.
3. Pasienten bør rådes til å rådføre seg med lege før de gjør justeringer av støtten.
4. Dette produktet er ment å foreskrives og monteres av lisensiert helsepersonell.
5. Riktig rehabilitering og endring av aktivitet er også viktige deler av et trygt behandlingsopplegg.

**Merk:** Rebound Post-Op knestøtten er ikke laget med lateks fra naturlig gummi.

## MONTERINGSANVISNING

1. Påfør antimigrasjonsremmen (**Figur 1**). Kutt til størrelse langs sporet hvis nødvendig (**Figur 1a**).
2. Posisjoner seleårene på benet ved å justere hengselsenteret til kneets senter (**Figur 2**).
3. For å justere lengden på hengselarmene: (**Figur 3**).
  - Trykk ned på lengdejusteringsknappen for å låse opp åren (**Figur 3a**).
  - Juster åren til ønsket lengde.
  - Gjenta justeringen for alle årene. Sørg for at alle lengdejusteringsknappene er i låst posisjon.Viktig: Helsepersonell bør justere støttens lengde for å gi optimal knestabilisering. De øvre hengselarmene skal ikke være mer enn 5 cm over lyskenivået. De lavere hengslearmene bør ikke strekke seg lavere enn koblingen mellom legg og akillessene.
4. Feste remmene (**Figur 4**):
  - Fest spennene (**Figur 4a, 4b**)
  - Stram remmene (**Figur 4c til 4e**)

- Remmene kan trimmes om nødvendig (**Figur 4f til 4g**)
- 5. For å justere bevegelsesområdet, trekk fleksjon- eller ekstensjonsknappen og flytt til ønsket vinkel som er trykket på hengslene, og slipp (**Figur 5**).
- 6. Plasser ROM stopper over flexion og forlengelsesstopp for å begrense bevegelsesjustering.

#### **DROP-LOCK-INSTRUKSJONER**

- Bestem ønsket låsevinkel
- Skyv drop-lock-knappen mot sentrum av hengslene for å låse hengselvinkele

#### **VASKEINSTRUKSJONER**

- Ikke maskinvask eller bruk tørketrommel
- Bruk mildt rengjøringsmiddel og kaldt vann (30°C/86°F)
- Fjern pads og vask separat
- Ikke senk hengsel og stendere i vann
- Ikke bruk blekemiddel eller sterke vaskemidler.

## INDIKATIONER FOR BRUG

Rebound® Post-Op Knee-skinnen er designet til at begrænse fleksion og udvidelse og kan være gavnlige i følgende situationer:

- ACL-, PCL-, MCL-, LCL-reparationer/kvæstelser
- Meniskreparation
- Tibial plateau-brud
- Patellasenerreparation
- Osteochondrale reparationer
- Kondylære brud
- Forstuvninger/forstrækninger af knæet
- HTO'er (Høj tibial osteotomi)

## ANVENDELSESFORMÅL

Kontrolleret bevægelighed til post-traumatisk, post-kirurgisk reparation af knæet.

## ADVARSEL

1. Dette produkt er beregnet og afprøvet til at blive brugt af én patient. Det frarådes at bruge produktet til flere patienter.
2. Patienten skal straks kontakte sin praktiserende læge og stoppe brugen, hvis:
  - der opstår problemer med brugen af dette produkt;
  - patienten oplever øget smerte, hævelse, ændringer i følelse, hudirritation eller anden bivirkning, mens han/hun bruger dette produkt.
3. Patienten bør rådes til at konsultere egen læge, før der foretages justeringer af skinnen.
4. Dette produkt er beregnet til at blive ordineret og tilpasset af en praktiserende læge.
5. Korrekt genoptræning og aktivitetsændringer er også væsentlige dele af en sikker behandling.

**Bemærk:** Rebound Post-Op-knæskinne er ikke lavet med naturgummi-latex.

## TILPASNINGSVEJLEDNING

1. Påfør anti-migrationsremmen (**Figur 1**). Skær til langs rillen, om nødvendigt (**Figur 1a**).
2. Arrangér skinne-åren på benet ved at tilpasse hængselcentret ved knæets centrum (**Figur 2**).
3. Sådan justeres længden af hængselsarmene: (**Figur 3**).
  - Tryk ned på længdejusteringsknappen for at låse åren op (**Figur 3a**).
  - Skub åren til den ønskede længde.
  - Gentag justering for alle årer. Sørg for, at alle længdejusteringsknapper er i låst-position.

**Vigtigt:** Den praktiserende læge skal justere skinnelængden for at give optimal knæstabilisering. De øverste hængselsarme bør ikke udvides højere end 5 cm fra lyskeniveau. De nederste hængselsarme bør ikke udvides lavere end læg-/akilleseneleddet.
4. Sådan fastgøres remmene (**Figur 4**):
  - Fastgør spænderne (**Figur 4a, 4b**)

- Spænd remmen (**Figur 4c til 4e**)
  - Remmene kan beskæres om nødvendigt (**Figur 4f til 4g**)
5. For at justere bevægeligheden skal du trække i fleksions- eller udvidelsesknappen og flytte den til den ønskede vinkel, der er trykt på hængslet, og slippe (**Figur 5**).
  6. Placér ROM-stopplås over flexion og forlængelsesstop for at begrænse bevægelsesjusteringen.

#### **DROP-LOCK-VEJLEDNING**

- Bestem den ønskede låsevinkel
- Skub drop-lock-knappen mod midten af hængslet for at låse hængselvinklen

#### **VASKEANVISNINGER**

- Må ikke vaskes i vaskemaskine eller tørres i tørretumbler
- Brug et mildt vaskemiddel og koldt vand (30°C/86°F)
- Fjern puder og vask dem separat
- Nedsenk ikke hængsel & stolper i vand
- Brug ikke blegemiddel eller hårde rengøringsmidler

## ANVÄNDNINGSSOMRÅDE

Rebound® Post-Op knäortos är utformat för att begränsa rörligheten, dvs böjning och sträckning av knäet, vilket kan vara till nytta i följande situationer:

- ACL-, PCL-, MCL-, LCL-rehabilitering/skador
- Meniskreparation
- Tibiaplatåfraktur
- Reparation av knäskålssena
- Osteokondral reparation
- Kondylära frakturer
- Stukningar/belastningar av knäet
- HTOs (High Tibial Osteotomi)

## ANVÄNDNINGSSOMRÅDE

Kontrollerad rörelseomfång för posttraumatisk, postkirurgisk rehabilitering av knäet.

## NOTERA

1. Denna produkt har utformats och testats i syfte att användas av en enskild patient och det är inte rekommenderat att den används av flera patienter.
2. Patienten måste omedelbart kontakta sin läkare och upphöra med användningen om:
  - det uppstår problem med användningen av denna produkt;
  - patienten upplever ökad smärta, svullnad, känsel förändringar, hudirritation, eller andra biverkningar vid användning av denna produkt.
3. Patienten ombeds att rådfråga sin läkare innan några justeringar av skenorna företas.
4. Denna produkt är avsedd att föreskrivas och passas in av en legitimerad personal.
5. Rätt rehabilitering och rätt aktivitetsgrad är också viktiga delar i ett säkert behandlingsprogram.

**Obs!** Rebound Post-Op knäskydd är inte tillverkat i naturligt gummilatex.

## INPASSNINGSANVISNINGAR

1. Fäst anti-migrationsremmen (**Figur 1**). Skär till och anpassa längs spåret, vid behov (**Figur 1a**).
2. Positionera skenorna på benet genom att justera ledens mitt till knäets mitt (**Figur 2**).
3. För att justera längden på ledarmarna: (**Figur 3**)
  - Tryck ner längdinställningsknappen för att lossa skenan (**Figur 3a**).
  - Skjut in/ut skenan till önskad längd.
  - Upprepa justeringen för alla skenor. Se till att alla längdjusteringsknappar är i låst läge.

**Viktigt:** Behörig personal bör justera ortoslängden för att ge optimal stabilisering av knäet. Övre ledarmar bör utvidgas högst 5 cm från ljumsknivå. Undre ledarmar bör inte kunna sträckas ut lägre än till fästet mellan vad och hälsena.
4. Fäst remmarna (**Figur 4**):
  - Säkra spännena (**Figur 4a, 4b**)

- Dra åt remmen (**Figur 4c till 4e**)
  - Remmarna kan trimmas vid behov (**Figur 4f till 4g**)
5. För att justera rörelseomfång, dra i böjnings- eller förlängningsknappen och flytta till önskad vinkel, som finns tryckt på leden, och släpp sedan (**Figur 5**)
  6. Placera ROM-stopplås över flexions- och förlängningsstopp för att begränsa rörelseregleringens räckvidd.

#### **INSTRUKTIONER FÖR SLÄPP-LÅS**

- Fastställ önskad låsvinkel
- Skjut släpp-låsknappen mot mitten av leden för att låsa ledvinkeln

#### **TVÄTTRÅD**

- Tvätta inte i tvättmaskin eller torka i torktumlare
- Använd mild tvättmedel och kallvatten (30 °C/86 °F)
- Ta bort kuddar och tvätta dem separat
- Doppa inte leder och skenor i vatten
- Använd inte blekmedel eller starka rengöringsmedel

## KÄYTTÖAIHEET

Rebound® Post-Op Knee Brace on suunniteltu rajoittamaan koukistusta ja ojennusta, ja se voi soveltua seuraaviin tilanteisiin:

- Eturistisiteen (ACL), takaristisiteen (PCL), mediaalisen sivusiteen (MCL) tai lateraalisen sivusiteen (LCL) vammat/korjausleikkaukset
- Nivelkierukan korjausleikkaukset
- Sääriluun yläosan nivelnastamurtumat
- Patellajänteen korjausleikkaukset
- Osteokondraalisen vamman korjausleikkaukset
- Kondylaariset murtumat
- Polven nyrjähdykset ja venähdykset
- Säären proksimaalinen osteotomia (HTO)

## KÄYTTÖTARKOITUS

Polven liikelaajuuden hallinta posttraumaattisessa ja postoperatiivisessa kuntoutuksessa.

## VAROITUS

1. Tuote on suunniteltu ja testattu yhden potilaan käyttöön eikä sitä suositella usean potilaan käyttöön.
2. Potilaan on otettava heti yhteyttä lääkäriin ja keskeytettävä käyttö, jos
  - tuotteen käytössä ilmenee ongelmia
  - potilas kokee lisääntyneitä kipua, turvotusta, tunneaistin muutoksia, ihoärsytystä tai muita haittavaikutuksia tuotteen käytön yhteydessä.
3. Potilasta tulisi neuvoa kääntymään lääkärin puoleen ennen säätöjen tekemistä ortoosiin.
4. Tuotteen voi määrätä ja sovittaa vain laillistettu terveydenhuollon ammattihenkilö.
5. Asianmukainen kuntoutus ja aktiviteettien mukauttaminen ovat myös olennainen osa turvallista hoitosuunnitelmaa.

**Huomautus:** Rebound Post-Op Knee Brace ei sisällä luonnonkumilateksia.

## PUKEMISOHJEET

1. Kiinnitä liukuvestehihna (**Kuva 1**). Tarvittaessa leikkaa sopivan kokoiseksi uraa pitkin (**Kuva 1a**).
2. Aseta ortoosin siivekkeet jalan päälle keskittämällä ortoosinivelen keskikohta polven keskelle (**Kuva 2**).
3. Säätääksesi nivelkiskojen pituutta: (**Kuva 3**).
  - Paina pituuden säätöpainike alas vapauttaaksesi siivekkeen (**Kuva 3a**).
  - Liu'uta siivekkeen pituus sopivaksi.
  - Toista säätö kaikille siivekkeille. Varmista, että kaikki pituuden säätöpainikkeet ovat lukittuja.

**Tärkeää:** Ammattihenkilön tulisi säätää ortoosin pituus polven optimaalisen vakauden saavuttamiseksi. Ylemmät nivelkiskot saavat ulottua korkeintaan 5 cm:n päähän nivusista. Alemmat nivelkiskot saavat ulottua alimmillaan pohje-akillesjänneliitokseen.
4. Hihnojen kiinnittäminen (**Kuva 4**):
  - Sulje soljet (**Kuva 4a, 4b**).

- Kiristä hihna (**Kuva 4c-4e**).
  - Hihnat voi leikata tarvittaessa (**Kuvat 4f-4g**).
5. Liikelaajuuden säätämiseksi vedä koukistus- tai ojennuspainiketta, siirrä haluttuun kulmaan ortoosinivelen merkintöjen mukaisesti ja vapauta painike (**Kuva 5**).
6. Aseta ROM-pysäytyslukot taivutuksen ja laajennusrajojen yli rajoittaakseen liikkeiden säätöaluetta.

## **LUKITUSOHJEET**

- Määritä haluttu lukituskulma.
- Lukitse nivelen kulma liu'uttamalla lukituspainike ortoosinivelen keskustaa kohti.

## **PESUOHJEET**

- Älä pese pesukoneessa tai laita kuivausrumpuun.
- Käytä mietoa puhdistusainetta ja kylmää vettä (30 °C).
- Poista pehmusteet ja pese erikseen.
- Älä upota ortoosiniveltä tai kiskoja veteen.
- Älä käytä valkaisuainetta tai voimakkaita pesuaineita.

## ΕΝΔΕΙΞΕΙΣ ΧΡΗΣΗΣ

Ο νάρθηκας γόνατος Rebound® Post-Op Knee έχει σχεδιαστεί ώστε να περιορίζει την κάμψη και την έκταση και ενδείκνυται στις παρακάτω περιπτώσεις:

- Αποκαταστάσεις/τραυματισμοί ACL, PCL, MCL, LCL
- Αποκαταστάσεις μηνίσκου
- Κατάγματα κνημιαίων κονδύλων
- Αποκαταστάσεις επιγονατιδικού τένοντα
- Αποκαταστάσεις οστεοχόνδρινων βλαβών
- Κατάγματα κονδύλων
- Διαστρέμματα/θλάσεις του γόνατος
- Υψηλή οστεοτομία της κνήμης (ΗΤΟ)

## ΠΡΟΟΡΙΖΟΜΕΝΗ ΧΡΗΣΗ

Ελεγχόμενο εύρος κίνησης για μετατραυματική, μετεγχειρητική αποκατάσταση του γόνατος.

## ΠΡΟΣΟΧΗ

1. Το προϊόν αυτό έχει σχεδιαστεί και δοκιμαστεί για χρήση σε έναν ασθενή και δεν συνιστάται για χρήση σε πολλαπλούς ασθενείς.
2. Ο ασθενής πρέπει να επικοινωνεί αμέσως με τον θεράποντα επαγγελματία υγείας και να διακόπτει τη χρήση εάν:
  - εμφανιστεί οποιοδήποτε πρόβλημα κατά τη χρήση αυτού του προϊόντος,
  - ο ασθενής εμφανίσει αυξημένο πόνο, οίδημα, αλλαγές στην αίσθηση, δερματικό ερεθισμό ή άλλη ανεπιθύμητη αντίδραση κατά τη χρήση αυτού του προϊόντος.
3. Συνιστάται στον ασθενή να συμβουλευτεί τον θεράποντα επαγγελματία υγείας, πριν προβεί σε οποιαδήποτε προσαρμογή του νάρθηκα.
4. Το παρόν προϊόν προορίζεται για συνταγογράφηση και τοποθέτηση από εξουσιοδοτημένο επαγγελματία υγείας.
5. Η σωστή αποκατάσταση και η τροποποίηση της δραστηριότητας είναι επίσης βασικά μέρη ενός ασφαλούς προγράμματος θεραπείας.

**Σημείωση:** Ο νάρθηκας γόνατος Rebound Post-Op Knee δεν είναι κατασκευασμένος από φυσικό ελαστικό λάτεξ.

## ΟΔΗΓΙΕΣ ΤΟΠΟΘΕΤΗΣΗΣ

1. Εφαρμόστε την πλήρη επένδυση από αφρό (**Σχήμα 1**). Εάν είναι αναγκαίο, κόψτε στο πάνω/κάτω μέρος ή στα πλάγια (στην πλευρά που δεν αγκιστρώνεται) για να πετύχετε το κατάλληλο μέγεθος (**Σχήμα 1a**).
  2. Τοποθετήστε τα πτερύγια του νάρθηκα στο πόδι ευθυγραμμίζοντας το κέντρο του αρμού με το κέντρο του γόνατος (**Σχήμα 2**).
  3. Για να προσαρμόσετε το μήκος των βραχιόνων του αρμού: (**Σχήμα 3**).
    - Πιέστε το κουμπί προσαρμογής του μήκους για να ξεκλειδώσετε το πτερύγιο (**Σχήμα 3a**).
    - Σύρετε το πτερύγιο μέχρι το επιθυμητό μήκος.
    - Επαναλάβετε την προσαρμογή για όλα τα πτερύγια. Βεβαιωθείτε ότι όλα τα κουμπιά προσαρμογής του μήκους βρίσκονται σε θέση ασφάλισης.
- Σημαντικό:** Ο θεράπων επαγγελματίας υγείας πρέπει να

προσαρμόζει το μήκος του νάρθηκα ώστε να παρέχει βέλτιστη σταθεροποίηση του γόνατος. Οι βραχίονες του άνω αρμού δεν θα πρέπει να εκτείνονται υψηλότερα από τα 5 cm από το επίπεδο της βουβωνικής περιοχής. Οι βραχίονες του κάτω αρμού δεν θα πρέπει να εκτείνονται χαμηλότερα από την ένωση γαστροκνημίας/Αχιλλείου τένοντα.

4. Πρόσδεση Ιμάντων (**Σχήμα 4**):

- Ασφαλίστε τις αγκράφες (Σχήμα 4a, 4b)
- Σφίξτε τον ιμάντα (Σχήμα 4c έως 4e)
- Μπορείτε να κόψετε τους ιμάντες, εάν χρειάζεται (Σχήμα 4f έως 4g)

5. Για να προσαρμόσετε το εύρος κίνησης, τραβήξτε το κουμπί κάμψης ή έκτασης και μετακινήστε το έως την επιθυμητή γωνία που εμφανίζεται τυπωμένη πάνω στον αρμό και απελευθερώστε (**Σχήμα 5**).

#### **ΟΔΗΓΙΕΣ ΠΤΩΤΙΚΗΣ ΑΣΦΑΛΙΣΗΣ**

- Προσδιορίστε την επιθυμητή γωνία ασφάλισης
- Σύρετε το κουμπί πτωτικής ασφάλισης προς το κέντρο του αρμού για να ασφαλίσετε τη γωνία του αρμού

#### **ΟΔΗΓΙΕΣ ΚΑΘΑΡΙΣΜΟΥ**

- Μην το πλένετε σε πλυντήριο ρούχων και μην το τοποθετείτε σε στεγνωτήριο ρούχων
- Χρησιμοποιείτε ήπιο απορρυπαντικό και κρύο νερό (30 °C/86 °F)
- Αφαιρέστε τα επιθέματα και πλύνετε ξεχωριστά
- Μη βυθίζετε τον αρμό και τα υποστηρίγματα σε νερό
- Μη χρησιμοποιείτε χλωρίνη ή ισχυρά απορρυπαντικά

# NEDERLANDS

---

## INDICATIES VOOR GEBRUIK

De Rebound® Post-Op kniebrace is ontworpen om het buigen en strekken te beperken en kan baat hebben in de volgende situaties:

- Herstel van / letsel aan de ACL (VKB), PCL (AKB), MCL (MKB), LCL (LKB)
- Herstel van de meniscus
- Tibia plateau fracturen
- Herstel van de patellapees
- Osteochondraal herstel
- Condylaire fracturen
- Verstuikingen / verrekkingen van de knie
- Tibiakop osteotomie

## BEOOGDE GEBRUIK

ROM controle voor post-traumatisch en post-operatief herstel van de knie.

## OPGELET

1. Dit product is ontworpen voor en getest op basis van het gebruik door één patiënt en wordt niet aanbevolen voor gebruik door meerdere patiënten.
2. De patiënt moet onmiddellijk contact opnemen met een arts en het gebruik stoppen als:
  - er problemen optreden met het gebruik van dit product;
  - de patiënt meer pijn, zwellingen, zintuiglijke veranderingen, huidirritatie of andere bijwerkingen ervaart tijdens het gebruik van dit product.
3. De patiënt moet worden geadviseerd om een arts te raadplegen voordat eventuele aanpassingen aan de brace worden gemaakt.
4. Dit product is bedoeld om door een erkende arts te worden voorgeschreven en aangebracht.
5. Goede revalidatie en aanpassing van uw activiteiten zijn ook essentiële onderdelen van een veilig behandelingsprogramma.

**Opmerking:** de Rebound Post-Op kniebrace is niet gemaakt met natuurlijk latex.

## AANPASSINGSINSTRUCTIES

1. Breng de anti-afzakkingsband aan (**Afbeelding 1**). Knip langs de groeven op maat indien nodig (**Afbeelding 1a**).
2. Plaats de brace peddels op het been door het midden van het scharnier ter hoogte van het midden van de knie te plaatsen (**Afbeelding 2**).
3. Om de lengte van de scharnierarmen aan te passen: (**Afbeelding 3**).
  - Duw op de lengte-instellingsknop naar beneden om de peddel (**Afbeelding 3a**) te ontgrendelen.
  - Schuif de peddel tot de gewenste lengte.
  - Herhaal de instelling voor alle peddels. Zorg ervoor dat alle lengte-instellingsknoppen zijn vergrendeld.

**Belangrijk:** arts moet de bracelengte aanpassen voor een optimale stabilisatie van de kni. Bovenste scharnierarmen mogen niet hoger uitkomen dan 5 cm onder de lies. Onderste scharnierarmen

mogen niet lager uitkomen dan de kuit / achillespees verbinding.

4. Banden vastmaken (**Afbeelding 4**)
  - Gespen vastmaken (**Afbeelding 4a, 4b**)
  - Band aanspannen (**Afbeelding 4c tot 4e**)
  - Banden kunnen worden ingekort indien nodig (**Afbeelding 4f tot 4g**)
5. Om de ROM aan te passen trekt u aan de flexie- of extensieknop en plaatst u deze in de gewenste hoek zoals afgedrukt op de scharnier. Laat vervolgens los (**Afbeelding 5**).
6. Plaats ROM-stopsloten over flexie- en verlengstoppen om het bewegingsbereik te beperken.

#### **DROP LOCK INSTRUCTIES**

- Bepaal de gewenste hoek van de vergrendeling
- Schuif de drop lock naar het midden van de scharnier om de scharnierhoek vast te zetten

#### **WASINSTRUCTIES**

- Niet wassen in de wasmachine of drogen in de wasdroger
- Gebruik een mild reinigingsmiddel en koud water (30°C)
- Verwijder pads en was afzonderlijk
- Dompel scharnieren & beugels niet onder in water
- Gebruik geen bleekmiddel of sterke reinigingsmiddelen

## INDICAÇÕES DE UTILIZAÇÃO

A ortótese de joelho Rebound® Post-Op Knee foi desenvolvida para limitar a flexão e a extensão e pode ser benéfica nas seguintes situações:

- Reconstruções/tratamento de lesões nos LCA, LCP, LCL, LCM
- Reconstruções meniscais
- Fraturas dos pratos tibiais
- Reconstruções do tendão rotuliano
- Reconstruções osteocondrais
- Fraturas condilares
- Entorses/distensões do joelho
- OTA (Osteotomia Tibial Alta)

## UTILIZAÇÃO PREVISTA

Amplitude de movimento controlada para reparação pós-traumática e pós-cirúrgica do joelho.

## AVISO

1. Este produto foi desenvolvido e testado com base na utilização por um único paciente, não sendo recomendada a utilização por vários pacientes.
2. O paciente deve contactar imediatamente o seu médico e interromper o uso se:
  - ocorrerem quaisquer problemas com a utilização deste produto;
  - o paciente sentir aumento da dor, inchaço, alterações sensoriais, irritação da pele ou outra reação adversa durante a utilização deste produto.
3. O paciente deve ser aconselhado a consultar o seu profissional de saúde antes de fazer quaisquer ajustes na ortótese.
4. Este produto destina-se a ser prescrito e aplicado por um profissional de saúde com a devida formação.
5. Uma reabilitação adequada e a alteração do nível de atividade são também partes essenciais de um plano de tratamento seguro.

**Nota:** A ortótese de joelho Rebound Post-Op Knee não contém látex de borracha natural.

## INSTRUÇÕES DE APLICAÇÃO

1. Aplicar a banda antideslizante (**Figura 1**). Corte à medida, ao longo da costura, se necessário (**Figura 1a**).
2. Posicione as pás da ortótese na perna, alinhando o centro da articulação com o centro do joelho (**Figura 2**).
3. Para ajustar o comprimento dos braços da articulação: (**Figura 3**).
  - Pressione o botão de ajuste do comprimento para desbloquear a pá (**Figura 3a**).
  - Deslizar a pá até ao comprimento pretendido.
  - Repetir o ajuste para todas as pás. Assegure-se de que todos os botões de ajuste do comprimento estão na posição bloqueada.

**Importante:** O ortoprotésico deve ajustar o comprimento da ortótese para garantir uma estabilização perfeita do joelho. Os braços superiores da articulação não se devem estender mais de 5 cm acima da região inguinal. Os braços inferiores da articulação não se devem estender abaixo da junção dos gêmeos/tendão de

Aquiles.

4. Fitas de aperto (**Figura 4**):
  - Prender as fivelas (**Figura 4a, 4b**)
  - Apertar a fita (**Figura 4c a 4e**)
  - As fitas podem ser recortadas, se necessário (**Figura 4f a 4g**)
5. Para ajustar a amplitude de movimento, pressione o botão de flexão ou extensão, deslize até ao ângulo pretendido impresso na articulação e liberte (**Figura 5**).
6. Coloque os bloqueios de parada da ROM sobre as pausas de flexão e extensão para limitar o ajuste do alcance de movimento.

#### **INSTRUÇÕES DO BLOQUEIO POR GRAVIDADE**

- Determine o ângulo de bloqueio pretendido
- Deslize o botão de bloqueio por gravidade em direção ao centro da articulação para bloquear o ângulo da articulação

#### **INSTRUÇÕES DE LAVAGEM**

- Não lavar na máquina de lavar nem colocar no secador
- Utilize detergente neutro e água fria (30°C)
- Remova almofadas e lave em separado
- Não mergulhe a articulação e os suportes verticais em água
- Não utilize lixívia ou detergentes agressivos

## WSKAZANIA DO ZASTOSOWANIA

Orteza stawu kolanowego Rebound® Post-Op została zaprojektowana w taki sposób, aby zapewnić ograniczenie kąta zginania i prostowania.

Zalecana jest w następujących przypadkach:

- Rekonstrukcje/uszkodzenia ACL, PCL, MCL, LCL
- Rekonstrukcje łąkotki
- Złamania bliższej nasady kości piszczelowej
- Rekonstrukcje ścięgna rzepki
- Rekonstrukcje kostno-chrzęstne
- Złamania kłykcia
- Naciągnięcia/zwichnięcia stawu kolanowego
- HTO (nadwięzadłowa osteotomia kości piszczelowej)

## PRZEZNACZENIE

Kontrola zakresu ruchu w pourazowej i pooperacyjnej regeneracji stawu kolanowego.

## UWAGA!

1. Produkt został zaprojektowany i zbadany przy założeniu użytkowania przez jednego pacjenta i nie jest zalecane stosowanie go przez wielu pacjentów.
2. Należy niezwłocznie skontaktować się z lekarzem lub fizjoterapeutą i zaprzestać stosowania produktu w przypadku:
  - wystąpienia jakichkolwiek problemów ze stosowaniem tego produktu;
  - wystąpienia nasilonego bólu, obrzęku, zmian w czuciu, podrażnienia skóry lub innych objawów niepożądanych podczas stosowania tego produktu.
3. Należy skonsultować się z lekarzem lub fizjoterapeutą przed jakimikolwiek próbami regulacji ortezy.
4. Produkt powinien być stosowany z przepisu i dopasowany przez lekarza lub fizjoterapeutę.
5. Właściwy program leczenia powinien obejmować także odpowiednią rehabilitację i modyfikację stopnia aktywności pacjenta.

**Uwaga:** Orteza stawu kolanowego Rebound Post-Op nie jest wykonana z kauczuku naturalnego (lateksu naturalnego).

## INSTRUKCJA ZAKŁADANIA

1. Włóż całą wkładkę piankową (**Rysunek 1**). W razie konieczności przytnij wzdłuż krawędzi pionowej lub bocznej (po stronie bez zaczepów) (**Rysunek 1a**).
2. Ustaw położenie kłap ortezy na nodze, ustawiając w jednej linii środek szyny ze środkiem kolana (**Rysunek 2**).
3. W celu regulacji długości szyn: (**Rysunek 3**).
  - Wciśnij przycisk regulacji długości, aby odblokować kłapę (**Rysunek 3a**).
  - Przesuń kłapę w celu ustawienia pożądanej długości.
  - Powtórz czynność w celu regulacji wszystkich kłap. Upewnij się, że przyciski regulacji długości znajdują się w pozycji blokady.**Ważne:** Lekarz lub fizjoterapeuta powinien dopasować długość ortezy w celu zapewnienia optymalnej stabilizacji stawu

kolanowego. Górne szyny nie powinny wystawać powyżej 5 cm ponad poziom krocza. Dolne szyny nie powinny wystawać poniżej miejsca połączenia podudzia ze ścięgnem Achillesa.

4. Zapinanie taśm (**Rysunek 4**):
  - Zabezpiecz klamry (**Rysunki 4a-4b**)
  - Zaciągnij taśmę (**Rysunki 4c-4e**)
  - Przytnij taśmy w razie konieczności (**Rysunki 4f-4g**)
5. W celu regulacji zakresu ruchu pociągnij przycisk zgięcia lub wyprostu i przesunij w celu ustawienia pożądanego kąta (zgodnie z wartościami nadrukowanymi na szynie), a następnie zwolnij przycisk (**Rysunek 5**).
6. Umieść ograniczniki zakresu ruchu nad ogranicznikami zgięcia i wyprostu w celu ograniczenia regulacji zakresu ruchu.

## **INSTRUKCJA POSTĘPOWANIA Z BLOKADĄ DROP-LOCK**

- Ustaw pożądaną kąt blokady
- Przesunij przycisk blokady drop-lock do środka szyny, aby zablokować kąt szyny

## **INSTRUKCJA PIELĘGNACJI**

- Nie należy prać produktu w pralce ani umieszczać go w suszarce bębnowej
- Prać w zimnej wodzie z dodatkiem delikatnego środka piorącego (30 °C/86 °F)
- Wkładki wyjąć i prać osobno
- Nie zanurzać szyn i fiszbin bocznych w wodzie
- Nie stosować wybielaczy lub silnych detergentów

## INDIKACE PRO POUŽITÍ

Pooperační kolenní ortéza Rebound® je určena k pevnému nastavení flexe a extenze kolene a může být využita v následujících případech:

- Reoperace/zranění ACL, PCL, MCL a LCL
- Po operacích menisku
- Zlomeniny plateau tibie
- Stavby po operaci patelárního vazů
- Stavby po operaci chrupavčitých tkání kolene
- Kondylární zlomeniny
- Výron/přetížení kolene
- HTO (vysoká osteotomie tibie)

## URČENÝ ÚČEL POUŽITÍ

Nastavení kontrolovaného rozsahu pohybu po traumatické / chirurgické operaci kolene.

## UPOZORNĚNÍ

1. Tento prostředek byl navržen a testován pro použití jedním pacientem a nedoporučuje se pro používání více pacienty.
2. Pacient musí okamžitě kontaktovat lékaře a přerušit jeho používání, jestliže:
  - při používání prostředku nastaly jakékoli problémy;
  - při používání prostředku pacient pociťuje zvýšenou bolest, otok, změny cití, podráždění kůže nebo jiné nežádoucí reakce.
3. Pacient by měl být poučen, aby se před provedením jakýchkoli úprav ortézy poradil se svým lékařem.
4. Tento prostředek je určen k předepisování a nasazování lékařem s příslušnou licencií.
5. Správná rehabilitace a úprava pohybových aktivit jsou také základní součástí bezpečného léčebného programu.

**Poznámka:** Pooperační kolenní ortéza Rebound není vyrobena z materiálu obsahujícího přírodní kaučukový latex.

## POKYNY K NASAZENÍ

1. Nasadte celou pěnovou vložku (**Obrázek 1**). Dle potřeby ji podél horní/dolní strany nebo na boku (na straně bez háčku) ořízněte na potřebnou velikost (**Obrázek 1a**).
2. Dlahy ortézy umístěte na nohu tak, že střed kloubu dlahy je v rovině se středem kolene (**Obrázek 2**).
3. Seřízení délky ramen dlahy: (**Obrázek 3**).
  - Pro odblokování dlahy stiskněte tlačítko pro seřízení délky (**Obrázek 3a**).
  - Dlahu vytáhněte do požadované délky.
  - Seřízení zopakujte u všech dlah. Ujistěte se, že jsou všechna tlačítka pro seřizování délky dlahy v zajištěné poloze.

**Důležité:** Lékař by měl délku dlah ortézy upravit tak, aby poskytovala optimální stabilizaci kolene. Horní ramena dlahy by neměla dosahovat výše než 5 cm od úrovně třísel. Dolní ramena dlahy by neměla dosahovat níže než po spojení lýtky s Achillovou šlachou.
4. Upevňovací popruhy (**Obrázek 4**):

- Zajistěte přezky (Obrázek 4a, 4b)
  - Utáhněte popruhy (obrázky 4c až 4e)
  - Dle potřeby lze popruhy zastříhnout (obrázky 4f až 4g)
5. Pro nastavení rozsahu pohybu vytáhněte tlačítko pro regulaci flexe nebo extenze, nastavte do požadovaného úhlu vytištěného na kolenním kloubu a tlačítko uvolněte (**Obrázek 5**).
6. Přes tlačítka flexe a extenze umístěte jisticí zarážky ROM, abyste omezili změnu nastavení rozsahu pohybu.

#### **POKYNY K ZAJIŠŤOVACÍMU MECHANISMU**

- Určete požadovaný úhel uzamčení kloubu
- Tlačítko zajišťovacího mechanismu posuňte do středu dlahy tak, abyste nastavený úhel uzamčeli

#### **POKYNY K PRANÍ**

- Neperte v pračce a nesušte v sušičce
- Používejte mírný čisticí prostředek a studenou vodu (30 °C/86 °F)
- Vyjměte vložky a vyperte je samostatně
- Dlahy ani klouby ortézy neponořujte do vody
- Nepoužívejte bělidlo ani silné čisticí prostředky

## KULLANIM ENDİKASYONLARI

Rebound® Operasyon Sonrası Diz Kuşağı, fleksiyon ve ekstansiyonu sınırlamak üzere tasarlanmış olup aşağıdaki durumlarda faydalı olabilir:

- ACL, PCL, MCL, LCL sakatlanmaları/onarımları
- Menisküs onarımları
- Tibial plato kırıkları
- Patellar tendon onarımları
- Osteokondral onarımlar
- Kondil kırıkları
- Diz burkulmaları/zorlanmaları
- HTO'lar (Yüksek Tibial Osteotomi)

## KULLANIM AMACI

Travma, operasyon sonrası diz onarımı için kontrollü hareket aralığı.

## DİKKAT

1. Bu ürün tek bir hastada kullanılmak üzere tasarlanmış ve test edilmiş olup birden fazla hastada kullanılması önerilmez.
2. Aşağıdaki durumlarda hasta derhal hekimiyle irtibata geçmeli ve ürünü kullanmayı bırakmalıdır:
  - Bu ürünün kullanılmasıyla ilgili herhangi bir sorun olması;
  - Ürünü kullanırken hastanın ağrı artışı, şişme, his değişimleri, cilt tahrişi veya diğer advers reaksiyonları yaşaması.
3. Hastaya kuşakta herhangi bir ayarlama yapmadan önce hekimine danışması önerilmelidir.
4. Bu ürün lisanslı bir hekim tarafından reçete edilmek ve takılmak üzere tasarlanmıştır.
5. Uygun rehabilitasyon ve aktivite modifikasyonu güvenli bir tedavi programının temel parçalarıdır.

**Not:** Rebound Operasyon Sonrası Diz Kuşağında doğal kauçuk lateks bulunmaz.

## TAKMA TALİMATLARI

1. Kayma önleyici kayışı takın (**Şekil 1**). Gerekirse boyutunu ayarlamak için oluk boyunca kesin (**Şekil 1a**).
2. Menteşenin ortasını dizin ortasına denk getirerek kuşağın kanatlarını bacağa sarın (**Şekil 2**).
3. Menteşe kollarının uzunluğunu ayarlamak için: (**Şekil 3**).
  - Kanadın kilidini açmak için uzunluk ayarı düğmesini bastırın (**Şekil 3a**).
  - Kanadı istenen uzunluğa getirin.
  - Tüm kanatlar için ayarlama işlemini tekrarlayın. Tüm uzunluk ayarlama düğmelerinin kilitli konumda olduğundan emin olun.

**Önemli:** Hekim, optimum diz stabilizasyonu için kuşak uzunluğunu ayarlamalıdır. Üst menteşe kolları kasık seviyesinin 5 cm aşağısından daha yukarı çıkmamalıdır. Alt menteşe kolları, baldır/Aşil tendonu birleşiminin altına inmemelidir.
4. Sıkma Kayışları (**Şekil 4**):
  - Tokaları sabitleyin (**Şekil 4a, 4b**)
  - Kayışı sıkın (**Şekil 4c ila 4e**)
  - Gerekirse kayışlar kesilebilir (**Şekil 4f ila 4g**)

5. Hareket aralığını ayarlamak için fleksiyon veya ekstansiyon düğmesini çekin ve menteşe ve çözme mandalının üzerinde istenen açığa getirin (**Şekil 5**).
6. Hareket aralığı ayarlamasını sınırlamak için fleksiyon ve ekstansiyon tıkaçlarının üzerine ROM tıkaç kilitlerini takın.

#### **DÜŞME KİLİDİ TALİMATLARI**

- İstenen kilit açısını belirleyin
- Menteşe açısını kilitlemek için düşme kilidi düğmesini menteşenin ortasına kaydırın.

#### **YIKAMA TALİMATLARI**

- Çamaşır makinesinde yıkamayın veya kurutucuya koymayın.
- Hafif deterjan ve soğuk su kullanın (30 °C/86 °F)
- Pedleri çıkarın ve ayrı yıkayın
- Menteşe ve dikmeleri suya sokmayın
- Çamaşır suyu veya sert deterjan kullanmayın

## ПОКАЗАНИЯ ДЛЯ ИСПОЛЬЗОВАНИЯ

Послеоперационный коленный бандаж Rebound® предназначен для ограничения сгибания и разгибания и может быть полезен в следующих ситуациях:

- Восстановление или повреждение ACL, PCL, MCL, LCL
- Операции при травмах мениска
- Перелом мыщелков большеберцовой кости
- Операции при травмах надколенного сухожилия
- Операции при повреждении костно-хрящевых тканей
- Перелом мыщелков
- Растяжения и вывихи колена
- НТО (Высокая остеотомия большеберцовой кости)

## НАЗНАЧЕНИЕ

Контролируемый диапазон движений для посттравматического, послеоперационного восстановления коленного сустава.

## ВНИМАНИЕ

1. Это изделие было разработано и протестировано для индивидуального использования одним пациентом и не рекомендуется для использования несколькими пациентами.
2. Пациент должен немедленно связаться со своим врачом и прекратить использование изделия в следующих случаях:
  - появление любых проблем в результате использования изделия;
  - усиление боли, отеки, изменение чувствительности, раздражение кожи или другие побочные реакции при использовании этого изделия.
3. Пациента следует предупредить, что перед регулировкой бандажа ему необходимо проконсультироваться с лечащим врачом.
4. Данное изделие должно предписываться и регулироваться лицензированным практикующим врачом.
5. Соблюдение правил реабилитации и контроль активности также являются важными составными частями безопасной программы лечения.

**Примечание.** Послеоперационный коленный бандаж Rebound изготавливается не из натурального каучукового латекса.

## ИНСТРУКЦИИ ПО УСТАНОВКЕ

1. Приложите поролоновую подкладку (**Рисунок 1**). Вырежьте по размеру в верхней/нижней части или сбоку (сторона без креплений), если необходимо (**Рисунок 1а**).
2. Поместите пластины бандажа на ногу так, чтобы совместить центр шарнира с центром колена (**Рисунок 2**).
3. Порядок регулировки фиксаторов шарнира (**Рисунок 3**).
  - Нажмите на кнопку регулировки по высоте, чтобы разблокировать пластину (**Рисунок 3а**).
  - Сдвиньте пластину на требуемую высоту.
  - Отрегулируйте остальные пластины аналогичным способом. Убедитесь, что все фиксаторы регулировки по высоте находятся в закрытом положении.Важно! Врач должен отрегулировать длину высоту, чтобы

обеспечить оптимальную фиксацию колена. Верхние фиксаторы шарнира должны находиться на расстоянии не более 5 см от уровня паха. Нижние фиксаторы шарнира должны находиться не ниже задней части голени / ахиллова сухожилия.

4. Ремни для фиксации (**Рисунок 4**).
  - Закрепите зажимы (**Рисунки 4а, 4b**).
  - Затяните ремень (**Рисунки 4с–4е**).
  - Ремни можно обрезать, если необходимо (**рисунки 4f–4g**).
5. Чтобы отрегулировать диапазон движений, потяните фиксатор сгибания или разгибания, переместите на необходимый угол, указанный на шарнире, и отпустите (**Рисунок 5**).
6. Установите стопоры диапазона движения на упоры сгибания и разгибания, чтобы ограничить диапазон регулировки движения.

#### **ИНСТРУКЦИИ ПО ФИКСАЦИИ**

- Определите требуемый угол фиксации.
- Сдвиньте кнопку фиксации к центру шарнира, чтобы зафиксировать угол шарнира.

#### **ИНСТРУКЦИИ ПО УХОДУ**

- Не допускается машинная стирка и сушка.
- Используйте мягкое моющее средство и холодную воду (30 °C/86 °F).
- Снимите подкладки и постирайте их отдельно.
- Не погружайте шарнир и рамки в воду.
- Не используйте отбеливатель или агрессивные моющие средства.

# 日本語

## 使用適応

Rebound® Post-Op ニーブレースは、屈曲と伸展を制限するようにデザインされており、次のような場合に適応します。

- ACL、PCL、MCL、LCL の修復 / 損傷
- 半月板修復
- 脛骨プラトー骨折
- 膝蓋腱修復
- 骨軟骨修復
- 顆部骨折
- 膝の捻挫 / 挫傷
- HTO（脛骨高位骨切り術）

## 使用目的

外傷後、手術後の膝の修復のために可動域をコントロールします。

## 注意

1. 本製品は一人の患者による使用のために設計・試験されており複数の患者の使用を推奨しません。
2. 次のような場合は、かかりつけの医師にすみやかにご連絡のうえ使用を中止してください。
  - 本製品の使用に関連して問題が発生した場合。
  - 本製品の使用中に痛み、腫れ、違和感、皮膚の炎症あるいはその他の副作用が見られる場合。
3. 患者は、ブレースの調節を行う前にかかりつけの医師に相談してください。
4. 本製品は、処方後、資格を所持する医療従事者による適合を想定しています。
5. 適切なリハビリと活動の改善も安全な治療プログラムに必要不可欠です。

**注：**Rebound Post-Op 膝ブレースには、天然ゴムラテックスは使用されていません。

## 適合方法

1. そのままの大きさのフォームライナーを取り付けます（図 1）。必要に応じて、上下と横（フックのない側）をカットしてサイズを合わせます（図 1a）。
2. ヒンジの中心を膝の中央に合わせて、脚の上にブレースパドルを置きます（図 2）。
3. ヒンジアームの長さを合わせる方法（図 3）。
  - 長さ調節ボタンを押し込んでパドルのロックを解除します（図 3a）。
  - パドルを希望の長さまでスライドします。
  - すべてのパドルでこの調整を繰り返します。すべての長さ調節ボタンがロック位置になっていることを確認します。重要：医療従事者は、膝が最も安定するようブレースの長さを調節しなければなりません。鼠蹊部から 5cm 以上の高さになるまで上部のヒンジアームを伸ばさないでください。ふくらはぎとアキレス腱の移行部よりも低い位置に下部のヒンジアームを伸ばさないでください。
4. ストラップを固定します（図 4）：
  - バックルを留めます（図 4a、4b）
  - ストラップを締めます（図 4c ~ 4e）

- 必要に応じてストラップを切っても構いません (図 4f ~ 4g)
- 5. 可動域を調節するには、屈曲または伸展のボタンを引き、ヒンジに印刷されている希望の角度まで動かしてからボタンを放します (図 5)。
- 6. 運動停止の範囲を制限するために、ROM ストップロックを屈曲および伸展停止に置きます。

### **ドロップロックの使い方**

- 希望のロック角度を決めます。
- ドロップロックボタンをヒンジの中心に向かってスライドし、ヒンジの角度をロックします。

### **お手入れ方法**

- 洗濯機、乾燥機は使用しないでください。
- 刺激の少ない洗剤と冷水 (30°C/86°F) を使用してください。
- パッドは取り外して別に洗ってください。
- ヒンジや支柱を水に浸けないでください。
- 漂白剤または刺激の強い洗剤は使用しないでください。

## 预期用途

用于骨折固定时夹持骨骼固定或支撑

## 警示：

1. 本产品经设计和测试，供单个患者使用，不推荐用于多个患者。
2. 如果出现以下状况，患者必须立即停止使用本产品并联系自己的医生：
  - 使用本产品时出现任何问题；
  - 患者在使用本产品时疼痛感、肿胀感增强，感觉发生变化，出现皮肤刺激现象或其他不良反应。
3. 在调整矫形器之前，患者应咨询自己的医生。
4. 本产品须由执业医师开处方购买并安装。
5. 妥善的康复和活动改良也是安全治疗计划中不可或缺的阶段。

注意：Rebound 术后膝盖矫形器并非用天然橡胶胶乳制成。

## 佩戴说明

1. 佩戴好防滑带（图 1）。如有需要，可沿防滑带的凹痕剪成适当的尺寸（图 1a）。
2. 让铰链中心与膝盖中心对齐，从而将矫形器护膝放在腿上（图 2）。
3. 调整铰链臂的长度：（图 3）。
  - 按下长度调节按钮让护膝解除锁定（图 3a）。
  - 滑动护膝到所需的长度。
  - 对所有护膝重复调整步骤。确保所有长度调节按钮处于锁定位置。

重要信息：医生应调整好矫形器长度，以提供最佳的膝盖稳定性。上铰链臂的高度距离腹股沟不能超过 5cm。下铰链臂的高度不能低于小腿 / 跟腱结合处。
4. 固定绑带（图 4）：
  - 安全扣（图 4a、4b）
  - 紧固绑带（图 4c 至 4e）
  - 如果需要可以修剪绑带（图 4f 至 4g）
5. 要调整活动范围，请拉动屈曲或伸展按钮，根据铰链上的标示移动到所需角度，然后松开按钮（图 5）。
6. 用 ROM 固定销锁具锁住屈曲和伸展固定销，以限制活动调整范围。

## 锁紧说明

- 确定所需的锁定角度
- 朝铰链中心滑动锁紧按钮以锁定铰链角度

## 洗涤说明

- 不要在洗衣机中洗涤或置于烘干机中
- 使用温和的洗涤剂和冷水（30°C/86°F）
- 拆下垫子并单独洗涤
- 不要将铰链浸入水中或让其直立于水中
- 不要使用漂白剂或强力洗涤剂

## 代理人和生产厂家信息

注册人 / 生产企业：奥索股份有限公司

注册人 / 生产企业地址：Grjothals 1-5 Reykjavik 110 Iceland

注册人 / 生产企业联系方式：+354 5151300

代理人及售后服务机构：奥索假肢矫形康复器材（上海）有限公司

代理人及售后服务机构地址：上海市徐汇区虹梅路 1801 号 W16B 楼  
201 室

代理人及售后服务机构联系方式：021-6127 1727

生产日期：见外包装

生产批号：见外包装

医疗器械备案凭证编号：国械备 20170278 号

说明书版本号：

# 한국말

## 사용 지시 사항

Rebound® Post-Op Knee는 굴곡 및 신전을 제한하기 위해 설계되었으며 다음과 같은 상황에서 도움이 될 수 있습니다.

- ACL, PCL, MCL, LCL 치료/손상
- 반월상연골 치료
- 경골 평탄부 골절
- 슬개건 치료
- 골연골 치료
- 관절구 골절
- 무릎 염좌/접질립
- HTO(근위경골 절골술)

## 사용 목적

무릎의 외상 후, 수술 후 치료를 위해 가동 범위(ROM)를 제어합니다.

## 주의사항

1. 이 제품은 환자 1명이 사용하도록 설계 및 테스트되었으므로 여러 환자에게 사용하는 것을 권장하지 않습니다.
2. 다음과 같은 경우 환자는 즉시 전문가에게 연락하고 제품 사용을 중단해야 합니다.
  - 제품 사용에 문제가 발생하는 경우
  - 제품 사용 중에 통증, 부종, 감각 변화, 피부 자극 또는 다른 부작용이 심해지는 경우
3. 환자는 제품을 조정하기 전에 전문가에게 상담을 해야 합니다.
4. 이 제품은 허가 받은 전문가가 처방 및 장착하도록 제작되었습니다.
5. 적절한 재활 및 행동 수정요법 역시 안전한 치료 프로그램에 있어 필수적인 부분입니다.

주의: Rebound Post-Op Knee에는 천연 고무 라텍스 소재를 사용하지 않았습니다.

## 장착 지침

1. 이동 방지 스트랩을 장착합니다(그림 1). 필요한 경우 흠을 따라 크기에 맞게 절단하십시오(그림 1a).
2. 힌지 중앙을 무릎 중앙에 맞춰 다리에 제품 패들을 놓습니다(그림 2).
3. 힌지 암의 길이를 조정하려면 (그림 3)
  - 길이 조정 버튼을 눌러 패들의 잠금을 해제합니다(그림 3a).
  - 원하는 길이까지 패들을 밀니다.
  - 모든 패들에 대해 조정을 반복합니다. 모든 길이 조정 버튼이 잠금 상태인지 확인하십시오.

중요: 무릎이 최적의 안정 상태가 되기 위해서는 전문가가 제품을 조정해야 합니다. 상부 힌지 암은 서혜부에서 위로 5cm를 넘어 신전되지 않아야 합니다. 하부 힌지 암은 종아리/아킬레스건 연결부보다 낮게 신전되지 않아야 합니다.
4. 스트랩 잠그기(그림 4):
  - 버클 고정(그림 4a, 4b)

- 스트랩 조이기(그림 4c ~ 4e)
  - 필요한 경우 스트랩을 잘라낼 수 있습니다(그림 4f ~ 4g).
5. 가동 범위(ROM)를 조정하려면 굴곡 또는 신전 버튼을 당겨서 힌지에 인쇄된 원하는 각도로 이동한 후 놓습니다(그림 5).
  6. ROM 고정장치를 굴곡 및 신전 정지 위치에 배치하여 가동 범위 조정을 제한합니다.

## 드롭락 사용 지침

- 원하는 고정 각도를 결정합니다.
- 드롭락 버튼을 힌지 중앙을 향해 밀어 힌지 각도를 고정합니다.

## 세척 방법

- 세탁기에서 세탁하거나 건조기에 넣지 않도록 합니다.
- 중성 세제와 찬물(30°C)을 사용합니다.
- 패드는 분리하여 별도로 세척합니다.
- 힌지와 업라이트는 물에 넣지 않습니다.
- 표백제나 강한 세제를 사용하지 않도록 합니다.

**EN – Caution:** This product has been designed and tested based on single patient usage and is not recommended for multiple patient use. If any problems occur with the use of this product, immediately contact your medical professional.

**DE – Zur Beachtung:** Dieses Produkt ist für die Anwendung bei ein und demselben Patienten vorgesehen und geprüft. Der Einsatz für mehrere Patienten wird nicht empfohlen. Wenn beim Tragen dieses Produkts Probleme auftreten, sofort den Arzt verständigen.

**FR – Attention:** Ce produit a été conçu et testé pour être utilisé par un patient unique et n'est pas préconisé pour être utilisé par plusieurs patients. En cas de problème lors de l'utilisation de ce produit, contactez immédiatement un professionnel de santé.

**ES – Atención:** Este producto se ha diseñado y probado para su uso en un paciente único y no se recomienda para el uso de varios pacientes. En caso de que surja algún problema con el uso este producto, póngase inmediatamente en contacto con su profesional médico.

**IT – Avvertenza:** Questo prodotto è stato progettato e collaudato per essere utilizzato per un singolo paziente e se ne sconsiglia l'impiego per più pazienti. In caso di problemi durante l'utilizzo del prodotto, contattare immediatamente il medico di fiducia.

**NO – Advarsel:** Dette produktet er utformet og testet basert på at det brukes av én enkelt pasient. Det er ikke beregnet på å brukes av flere pasienter. Ta kontakt med legen din umiddelbart dersom det oppstår problemer relatert til bruk av produktet.

**DA – Forsigtig:** Dette produkt er beregnet og afprøvet til at blive brugt af én patient. Det frarådes at bruge produktet til flere patienter. Kontakt din fysioterapeut eller læge, hvis der opstår problemer i forbindelse med anvendelsen af dette produkt.

**SV – Var försiktig:** Produkten har utformats och testats baserat på användning av en en-skild patient och rekommenderas inte för användning av flera patienter. Om det skulle uppstå problem vid användning av produkten ska du omedelbart kontakta din läkare.

**EL – Προσοχή:** Το παρόν προϊόν έχει σχεδιαστεί και ελεγχθεί βάσει της χρήσης από έναν ασθενή και δεν συνιστάται για χρήση από πολλούς ασθενείς. Εάν προκύψουν οποιαδήποτε προβλήματα με τη χρήση του παρόντος προϊόντος, επικοινωνήστε αμέσως με τον ιατρό σας.

**FI – Huomio:** Tuotteen suunnittelussa ja testauksessa on lähdetty siitä, että tuotetta käytetään vain yhdellä potilaalla. Käyttö useammalla potilaalla ei ole suositeltavaa. Jos tuotteen käytössä ilmenee ongelmia, ota välittömästi yhteys hoitoalan ammattilaiseen.

**NL – Opgelet:** Dit product is ontworpen en getest voor eenmalig gebruik. Hergebruik van dit product wordt afgeraden. Neem bij problemen met dit product contact op met uw medische zorgverlener.

**PT – Atenção:** Este produto foi concebido e testado com base na utilização num único doente e não está recomendado para utilização em múltiplos doentes. Caso ocorra algum problema com a utilização deste produto, entre imediatamente em contacto com o seu profissional de saúde.

**PL – Uwaga!** Ten wyrób został opracowany i sprawdzony w celu użycia przez jednego pacjenta i nie rekomenduje się użycia go przez kilku pacjentów. W przypadku pojawienia się jakichkolwiek problemów podczas stosowania tego wyrobu należy niezwłocznie zwrócić się do wykwalifikowanego personelu medycznego.

**CS – Pozor!** Tento produkt byl navržen a otestován pouze pro využití jedním pacientem. Nedoporučuje se používat tento produkt pro více pacientů. Pokud se objeví jakékoliv problémy s používáním tohoto produktu, okamžitě se obraťte na odborného lékaře.

**TR – Dikkat:** Bu ürün tek hastada kullanılmak üzere tasarlanmıştır ve test edilmiştir, birden fazla hastada kullanılması önerilmemektedir. Bu ürünün kullanımıyla ilgili herhangi bir sorun yaşarsanız hemen sağlık uzmanınıza iletişim kurun.

**RU – Внимание:** Данный продукт разработан и испытан с целью использования одним пациентом и не рекомендуется для использования несколькими пациентами. При возникновении каких-либо проблем во время использования данного продукта сразу же обратитесь к специалисту-медику.

**日本語 – 注意:** 本品は患者 1 人のみの使用を想定して設計ならびに試験されています。複数の患者に使い回ししないようにしてください。本品の使用に伴って問題が発生したときは、直ちにかかりつけの医師や医療従事者に連絡してください。

**中文 – 注意:** 本产品经过设计和测试, 供单个患者使用, 不推荐用于多个患者。如果您在使用本产品时出现任何问题, 请立即联系您的医务工作者。

**한국어 – 주의:** 본 제품은 개별 전용으로 설계되었고, 검사 완료되었으며 다중 사용자용으로는 권장하지 않습니다. 본 제품 사용과 관련하여 문제가 발생할 경우 즉시 의료전문가에게 문의하십시오.

**Össur Americas**

27051 Towne Centre Drive  
Foothill Ranch, CA 92610, USA  
Tel: +1 (949) 382 3883  
Tel: +1 800 233 6263  
ossurusa@ossur.com

**Össur Canada**

2150 – 6900 Graybar Road  
Richmond, BC  
V6W OA5 , Canada  
Tel: +1 604 241 8152

**Össur Europe BV**

De Schakel 70  
5651 GH Eindhoven  
The Netherlands  
Tel: +800 3539 3668  
Tel: +31 499 462840  
info-europe@ossur.com

**Össur Deutschland GmbH**

Augustinusstrasse 11A  
50226 Frechen, Deutschland  
Tel: +49 (0) 2234 6039 102  
info-deutschland@ossur.com

**Össur UK Ltd**

Unit No 1  
S:Park  
Hamilton Road  
Stockport SK1 2AE, UK  
Tel: +44 (0) 8450 065 065  
ossuruk@ossur.com

**Össur Nordic**

Box 770  
191 27 Sollentuna, Sweden  
Tel: +46 1818 2200  
info@ossur.com

**Össur Iberia S.L.U**

Calle Caléndula, 93 -  
Miniparc III  
Edificio E, Despacho M18  
28109 El Soto de la Moraleja,  
Alcobendas  
Madrid – España  
Tel: 00 800 3539 3668  
orders.spain@ossur.com  
orders.portugal@ossur.com

**Össur Europe BV – Italy**

Via Baroaldi, 29  
40054 Budrio, Italy  
Tel: +39 05169 20852  
orders.italy@ossur.com

**Össur APAC**

2F, W16 B  
No. 1801 Hongmei Road  
200233, Shanghai, China  
Tel: +86 21 6127 1707  
asia@ossur.com

**Össur Australia**

26 Ross Street,  
North Parramatta  
NSW 2151 Australia  
Tel: +61 2 88382800  
infosydney@ossur.com

**Össur South Africa**

Unit 4 & 5  
3 on London  
Brackengate Business Park  
Brackenfell  
7560 Cape Town  
South Africa  
Tel: +27 0860 888 123  
infososa@ossur.com

**Össur hf.**

Grjótháls 1-5  
110 Reykjavík  
Iceland

